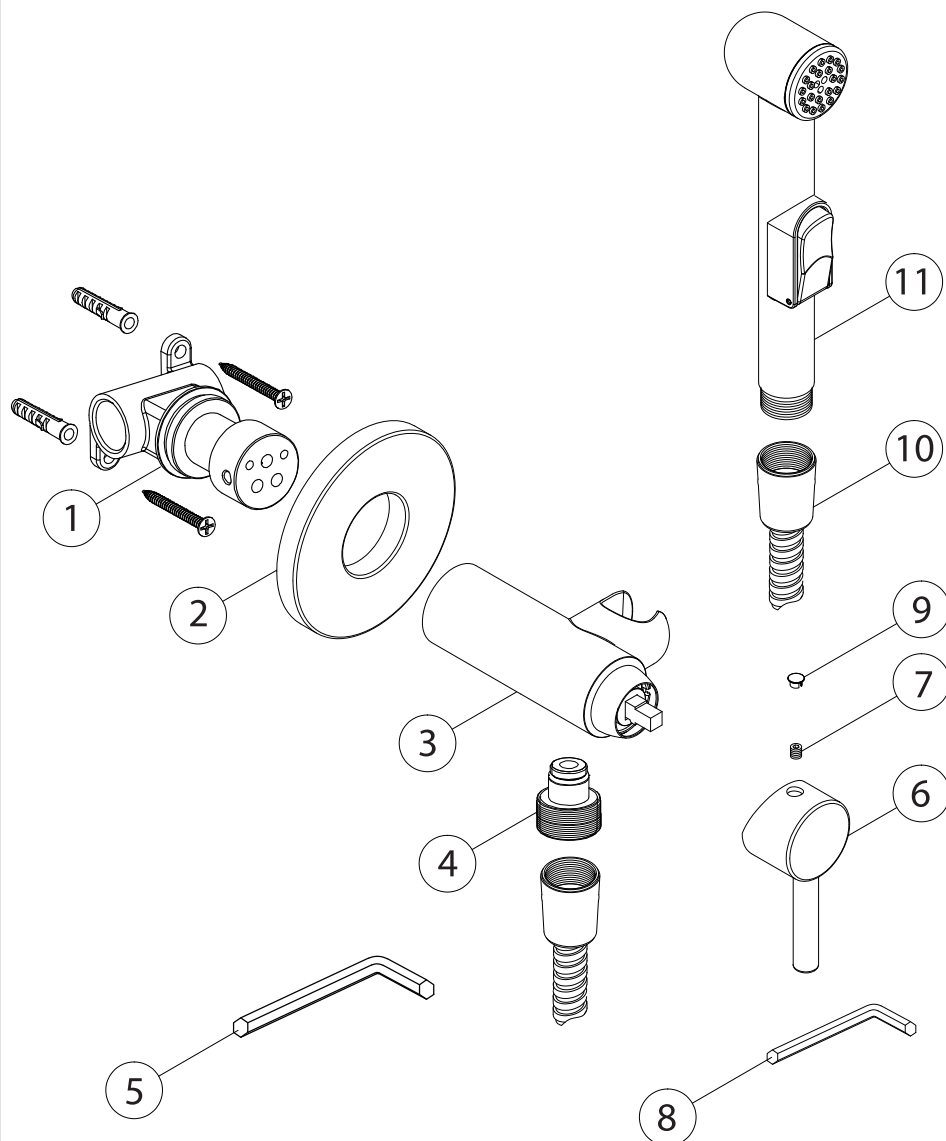


СХЕМА УСТАНОВКИ  
ВСТРАИВАЕМОГО СМЕСИТЕЛЯ  
с гигиенической лейкой 13141BLB



Эксцентрический переходник (1)	1 шт.
Декоративный отражатель (2)	1 шт.
Корпус смесителя с керамическим картриджем (3)	1 шт.
Коннектор (4)	1 шт.
Ключ шестигранный большой (5)	1 шт.
Ручка смесителя (6)	1 шт.
Шестигранный винт для крепления ручки (7)	1 шт.
Ключ шестигранный малый (8)	1 шт.
Декоративная заглушка для ручки (9)	1 шт.
Душевой шланг 1,5 м (10)	1 шт.
Гигиеническая душевая лейка (11)	1 шт.
Паспорт изделия	1 шт.

ИНСТРУКЦИЯ ПО УСТАНОВКЕ  
ВСТРАИВАЕМОГО СМЕСИТЕЛЯ  
с гигиенической лейкой 13141BLB

1. Выберите место и установите к стене эксцентрический переходник (1) с помощью дюбелей и саморезов. Ввинтите эксцентрический переходник (1) в выходы трубопроводов системы водоснабжения, предварительно уплотнив резьбовую часть изоляционным материалом.
2. Установите на эксцентрик декоративный отражатель (2).
3. Присоедините корпус смесителя (3) к эксцентрику с помощью шестигранного винта, коннектора (4) и ключа (5).
4. Установите ручку смесителя (6) на корпус (3). С помощью шестигранного винта (7) зафиксируйте ручку ключом (8).
5. Установите на ручку (6) заглушку (9).
6. Присоедините душевой шланг (10).
7. Включите систему водоснабжения. **Проверьте герметичность всех соединений при закрытом положении смесителя. При необходимости проведите дополнительную затяжку и герметизацию соединений.**
8. Откройте подачу холодной и горячей воды на небольшой промежуток времени (для промывки труб).
9. Присоедините душевую лейку (11).

**Внимание!** Расстояние между подводящими трубами для данного смесителя должно составлять не более 10 см.